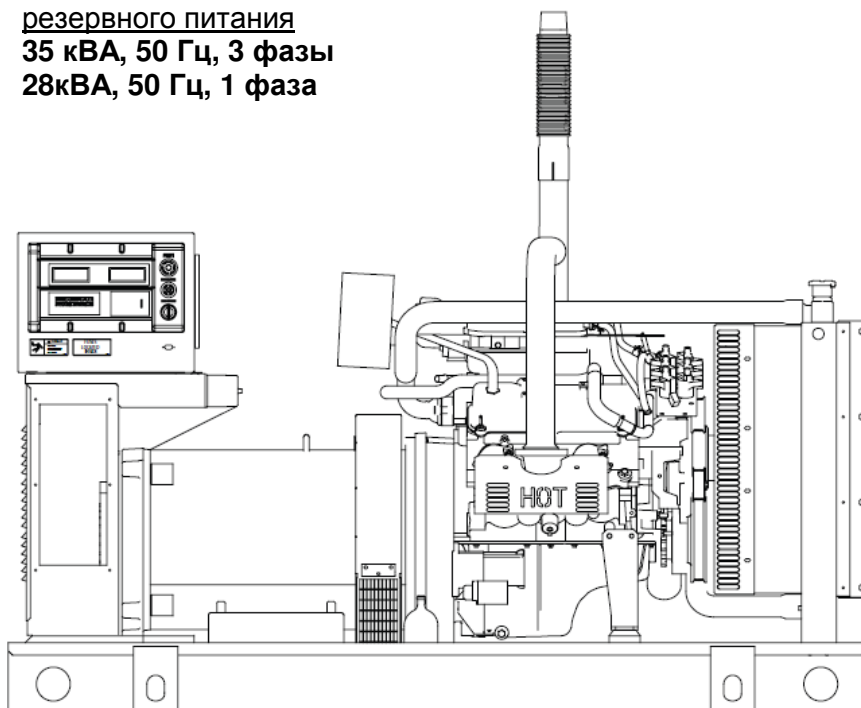


SG035

ГАЗОВЫЕ ГЕНЕРАТОРЫ С ВОДЯНЫМ ОХЛАЖДЕНИЕМ

Номинальная
производительность в режиме
резервного питания
35 кВА, 50 Гц, 3 фазы
28кВА, 50 Гц, 1 фаза

Номинальные
характеристики в режиме
основного источника
электропитания
35 кВА, 50 Гц, 3 фазы
28кВА, 50 Гц, 1 фаза



ДВИГАТЕЛЬ GENERAC 4,2 л

Без наддува
Работает на
газообразном
топливе

В СТАНДАРТНЫЙ КОМПЛЕКТ ОБОРУДОВАНИЯ ВХОДИТ:

- Все соединения ввода в одном месте
- Функция остановки по высокой температуре охлаждающей жидкости
- Функция автоматической остановки по низкому давлению масла
- Функция автоматической остановки по низкому уровню охлаждающей жидкости
- Функция автоматической остановки по превышению скорости
- Таймер завода двигателя
- Таймер самотестирования
- Удлинительная трубка слива масла
- Охлаждающий радиатор
- Закрытая система охлаждения
- Шланги с защитным покрытием от воздействия УФ лучей / озона
- Водонепроницаемые электрические разъемы, изготовленные по современной технологии
- Основной автомат прерывания цепи
- Удлинительная трубка дренажной линии радиатора
- Генератор переменного тока зарядки аккумуляторной батареи
- Статическое 2 А зарядное устройство аккумуляторной батареи
- Кабели аккумуляторной батареи
- Стойка аккумуляторной батареи
- Защита вентилятора и приводных ремней
- Изохронный регулятор нагрузки двигателя
- Гибкая топливная линия

Особенности конструкции

- Инновационный дизайн и испытание с занесением серийного номера в компьютер
- Занесен в перечень UL220
- Полупроводниковый компенсирующий регулятор напряжения
- Динамическое и статическое зарядное устройство аккумуляторной батареи
- Конструкция корпуса изготовлена по технологии глушения шума
- Испытания бесшумной работы во время самотестирования
- Звукопоглощающая конструкция системы охлаждающей жидкости двигателя
- Полнопроточная конструкция выхлопной системы с низким уровнем шума
- Современная цифровая система управления с цифровой панелью управления H100
- Водонепроницаемые электрические разъемы
- Конструкция с защитой от грызунов
- Высокоэффективный генератор переменного тока с низким уровнем искажений
- Виброизоляция монтажного основания
- Передаточные ключи, производства компании Generac, прошедшие испытания совместно с генератором
- Все компоненты легкодоступны для проведения технического обслуживания
- Порошковое окрашивание электростатическим способом

GENERAC®



Технические характеристики генератора

Тип.....Синхронный
 Изоляция ротора.....Класс Н
 Изоляция статора.....Класс Н
 Общее нелинейное искажение.....<5%
 Коэффициент перекрытия частоты мобильной телефонной связи (TIF).....<50
 Провода вывода генератора переменного тока (3 фазы).....4 провода
 Подшипники.....Закрытые шариковые
 Муфтовое соединение...Гибкое дисковое
 Допустимая нагрузка (номинальные характеристики резервного генератора).....100%
 Система возбуждения.....Прямая

Примечание: Аварийные нагрузки соответствуют требованиям NFPA 99, NFPA 110. Номинальные характеристики и производительность генератора соответствуют требованиям стандартов ISO8528-5, BS5514, SAE J1349, ISO3046 и DIN6271.

Регулятор напряжения

Тип.....Цифровой
 Считывание3 фазы
 Регулирование±1/4%

Особенности конструкции.....Встроен в панель управления H-100
 Регулировка напряжения / частоты
 Регулировка напряжения и коэффициента усиления

Особенности конструкции генератора

- Особо прочный генератор вращающегося магнитного поля
- Напрямую соединен с двигателем
- Подъем рабочей температуры 120°C на 40°C выше температуры окружающего воздуха
- Изоляция согласно Классу Н, до 150°C
- Все модели проходят тестирование на трехфазное короткое замыкание

Технические характеристики двигателя

Изготовитель.....Generac
 Модель.....V-образное расположение цилиндров(6)
 Цилиндры.....6
 Рабочий объем.....4,2 л
 Внутренний диаметр (дюймы/мм).....3,81 (96,77)
 Ход поршня (дюймы/мм).....3,74 (95)
 Коэффициент сжатия.....9,3:1
 Система всасываемого воздуха.....Без наддува
 Седла клапанов.....Высокоточная шлифовка, Закаленные
 Тип толкателя.....Роликовый, Гидравлический

Технические характеристики регулятора нагрузки двигателя

Тип.....Электронный
 Настройка частоты.....Изохронная
 Настройка устойчивого режима.....±0,25
 Настройка скоростиЕсть
 ОслабленияЕсть

Смазочная система двигателя

Масляный насос.....Шестеренчатый
 Масляный фильтр.....Полнопроточный, откручиваемый элемент
 Емкость картера.....6 кварт (5,67 л)

Охлаждающая система двигателя

Тип.....Закрытая Под давлением
 Расход водяного насоса.....10,8 галлонов/ мин (40,88 л/мин)
 Скорость вращения вентилятора (об./мин).....875
 Диаметр вентилятора.....558 мм
 Режим вентилятора.....Нагнетательный
 Нагреватель охлаждающей жидкости.....1500 Вт, 240 В

Топливная система

Тип топлива.....Природный газ, пары пропана
Карбюратор.....С обратной тягой
Вторичный топливный регулятор.....Стандартный
Соленоид отключения топлива Стандартный
Рабочее давление топлива.....127-356 мм, 5-14 дюймов вод.столба

Электрическая система

Зарядный генератор переменного тока аккумулятора.....12 В, 30 А
Статический заряд аккумулятора.....2 А
Рекомендуемый аккумулятор.....Группа 26, 525ССА
Сетевое напряжение12 В

Параметры панели управления

- ДВА ЧЕТЫРЕХСТРОЧНЫХ ЖК ДИСПЛЕЯ ПЕРЕДАЮТ СЛЕДУЮЩИЕ ПОКАЗАНИЯ:
 - Напряжение (все фазы)
 - Коэффициент мощности
 - Реактивная мощность (кВ-А)
 - Скорость двигателя
 - Время в работе
 - Историю неисправностей
 - Температуру охлаждающей жидкости
 - Сигнал остановки по низкому давлению масла
 - Превышение напряжения
 - Низкий уровень охлаждающей жидкости
 - Находится не в автоматическом режиме (мигающий сигнал)
 - Выбор автоматического переключателя
 - Сила тока (все фазы)
 - Мощность (кВт)
 - Статус передаточного ключа
 - Низкое давление топлива
 - Напоминания о сервисном обслуживании
 - Давление масла
 - Время и дата
 - Сигнал остановки по высокой температуре охлаждающей жидкости
 - Превышение скорости
 - Низкий уровень охлаждающей жидкости
 - Скорость во время самотестирования
- ВНУТРЕННИЕ ФУНКЦИИ
 - Функция I²T для защиты генератора от межфазного короткого замыкания и замыкания на нейтраль
 - Аварийная остановка
 - Программируемая функция автоматического завода двигателя
 - Двухпроводной старт любого передаточного ключа
 - Соединение с передаточным ключом Generac системы HTS
 - Встроенная функция самотестирования раз в семь дней
 - Регулируемая скорость двигателя во время самотестирования
 - Порт RS232 для управления GenLink[®]
 - Порт удаленного соединения RS485
 - Адресуемый с сетью CANBUS
 - Регулятор нагрузки двигателя и регулятор напряжения встроены в главный пульт управления
 - Диапазон температур от -40⁰С до 70⁰С

Определение номинальной мощности – Резервное напряжение: Применяется для подачи аварийного электропитания на весь период отключения от сетевого электроснабжения. При данной мощности не допускается превышение нагрузок. (Все номинальные характеристики соответствуют стандартам BS5514, ISO3046, ISO8528 и DIN6271).

SG035

РАБОЧИЕ ПАРАМЕТРЫ

Выходное напряжение генератора при частоте 50 Гц

	Номинальная производительность в режиме резервного питания < 200 ч/год				Номинальные характеристики в режиме основного источника электропитания **			
	Природ. газ		Пропан		Природ. газ		Пропан	
	кВА	А	кВА	А	кВА	А	кВА	А
Номинальная сила тока и при полной нагрузке								
220 В, 1 фаза	28	127	28	127	28	127	28	127
220 В, 3 фазы	35	92	35	92	35	92	35	92
380 В, 3 фазы	35	53	35	53	35	53	35	53
400 В, 3 фазы	35	51	35	51	35	51	35	51
Мощность запуска электродвигателя (кВА)								
Мгновенное падение напряжения %	10%	15%	20%	25%	30%	35%		
Высокое напряжение 380 - 400	19,2	28,8	38,4	48	57,6	67,2		
Низкое напряжение 220	14,4	21,6	28,8	36	43,2	50,4		
Одна фаза	12,24	18,36	24,48	30,6	36,72	42,84		
Потребление топлива (Природ. газ в м ³ /ч) (Пары пропана в л/ч)								
Применяемая нагрузка в % от номинальной резервной мощности	25%		50%		75%		100 %	
Топливо	При род. газ	Про пан	При род. газ	Про пан	При род. газ	Про пан	При род. газ	Про пан
Потребление	3,50	5,15	6,43	9,47	8,79	12,95	11,28	16,61
Система охлаждения двигателя								
Емкость системы охлаждения (л)	11,4							
Отвод тепла на охлаждающую жидкость (BTU /ч)	118501							
Подаваемый воздух на радиатор (м ³ /мин)	56,1							
Максимальная рабочая температура воздуха на радиаторе	60 °С							
Максимальная температура окружающего воздуха	50 °С							
Максимальное падение внешнего давления на радиаторе	12,7 мм вод.столба							
Требования к воздуху для горения								
Расход при номинальной мощности 50 Гц (м ³ /мин)	2,55							
Выхлопная система								
Расход выхлопа	5,97							
Максимальное противодавление	7,5 кПа, 55 мм рт.ст. (0,074 атмосферы)							
Температура выхлопных газов, °С	468							
Параметры двигателя								
Номинальные синхронные об./мин	1500							
Мощность в л.с. при номинальной мощности в кВА	44							
Регулировка мощности для условий окружающего воздуха								
5% на каждые 10 °С выше – 25 °С	43							
1,1% на каждые 100 м выше ... м	183							

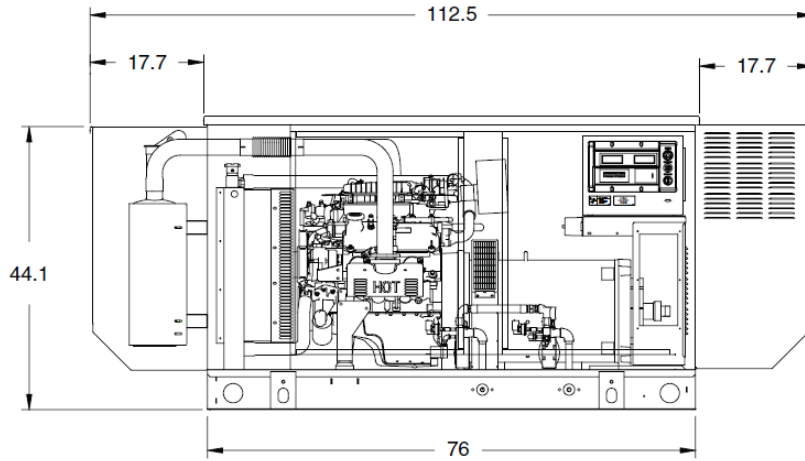
**Номинальные характеристики в режиме основного источника электропитания: Работа генератора в режиме основного источника электропитания возможна неограниченное количество часов в год при переменных нагрузках. Переменная нагрузка не должна превышать 70% средних номинальных характеристик работы генератора в режиме основного источника электропитания за 250 часов эксплуатации. Общее время эксплуатации при 100% в режиме основного источника электропитания не должно превышать 250 часов в год.

Номинальные характеристики в режиме резервного питания: Данные характеристики относятся к установкам с надежной подачей электроснабжения от сети. Размер двигателя в режиме резервного питания должен соответствовать работе при 80% среднего коэффициента нагрузки (максимум) и 200 часов эксплуатации в год. Сюда также входит менее 25 часов в год при номинальных характеристиках резервной мощности.

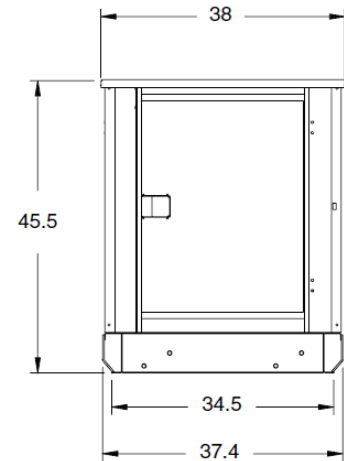
- Функция автоматической остановки по высокой температуре охлаждающей жидкости
- Функция автоматической остановки по низкому уровню охлаждающей жидкости
- Функция автоматической остановки по низкому давлению масла
- Функция автоматической остановки по превышению скорости (полупроводниковый регулятор)
- Ограничитель времени прокрутки двигателя (полупроводниковый регулятор)
- Удлинительная трубка слива масла
- Удлинительная трубка дренажной линии радиатора
- Охлаждающий радиатор, установленный на заводе
- Закрытая система охлаждения
- Шланги с защитным покрытием от воздействия УФ лучей / озона
- Электрические соединения двигателя с резиновыми наконечниками
- Переходник воздуховода радиатора
- Соленоид отключения топлива
- Вторичный топливный регулятор (природный газ и пары пропана)
- Генератор переменного тока зарядки аккумуляторной батареи
- Кабели аккумуляторной батареи
- Коробка аккумуляторной батареи
- Виброизоляция монтажного основания
- Стартер электродвигателя, запускаемый 12 В соленоидом
- Очиститель воздуха
- Защита вентилятора
- Пульт управления
- Изохронный регулятор нагрузки двигателя
- Нагреватель блока цилиндров двигателя
- Детектор газа
- Панель управления H100
- 8-ми функциональная релейная плата
- **Вспомогательные элементы топливной системы**
 - Гибкие топливные линии
 - Отвод жидкости паров пропана
 - Двойное газообразное топливо с автоматическим переключением
- **Вспомогательные элементы электрической системы**
 - Аккумуляторная батарея, 12 В, 90 А/ч, при 27° F (-2,8°C)
 - 10 А зарядное устройство двойного номинала для аккумулятора
- **Вспомогательные элементы генератора переменного тока**
 - Увеличение емкости генератора переменного тока до 60 кВА
 - Основной автомат прерывания цепи
- **Корпуса**
 - Алюминиевый корпус (дополнительно)
 - Встроенный глушитель

СХЕМА УСТАНОВКИ

Конструкция и технические характеристики могут изменяться без предупреждения. Габаритные размеры указаны приблизительно. Сертифицированные чертежи можно получить у вашего дилера компании Generac. ЗАПРЕЩАЕТСЯ ИСПОЛЬЗОВАТЬ ДАННЫЕ РАЗМЕРЫ ПРИ УСТАНОВКЕ.



СМОТРЕТЬ УСТАНОВОЧНЫЙ ЧЕРТЕЖ 0G7627 и 0G7626



GENERAC®

Generac Power Systems, Inc. • S45 W29290, Хайвей 59,
Вокеша, Висконсин 53189 • generac.com

©2010 Generac Power Systems, Inc. Все права защищены. Все технические характеристики могут изменяться без предупреждения. Бюллетень 0190690SBY-A/ Отпечатано в США 06.12.10 г.